

MEMBRANE DE TOITURE

Membrane de toiture en polyester, particulièrement utilisée pour abris et chalets de jardin non habitables.

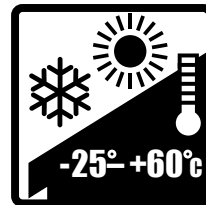
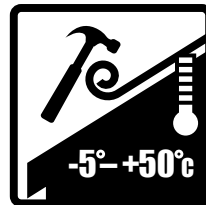
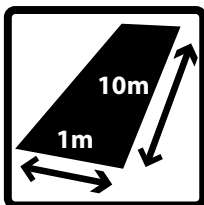
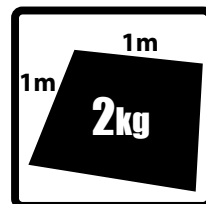
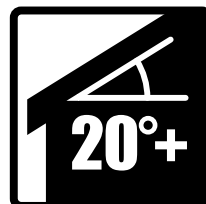
- Durée de vie longue – plus de 15 ans.
- Meilleure résistance à la déchirure que les membranes traditionnelles.
- Rapide et facile à poser (instructions au dos)

Fabriqué au Royaume-Uni pour Radmat Building Products Ltd, Holland House Valley Way, Rockingham Road, Market Harborough, Leicestershire, LE16 7PS
Assistance téléphonique: +44 (0) 1858 412109 support@rooftrade.co.uk

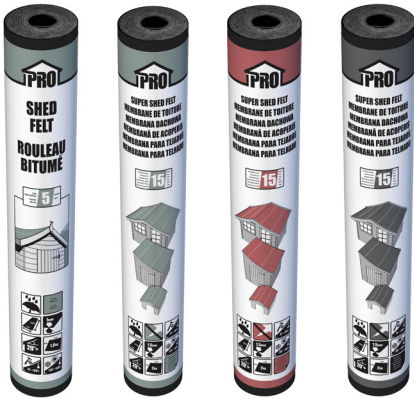








CE
13
0809-CPR-21000631
EN 13707:2004+A2:2009

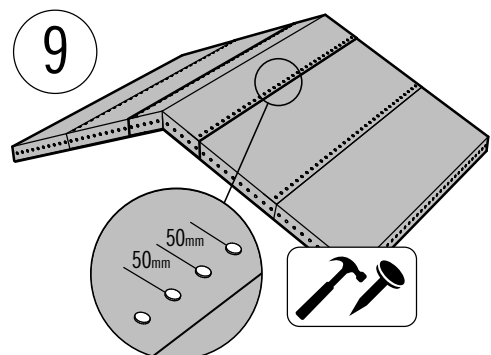
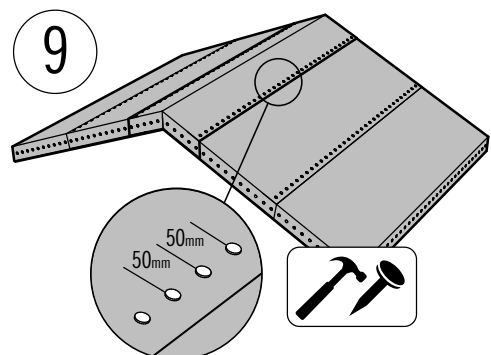
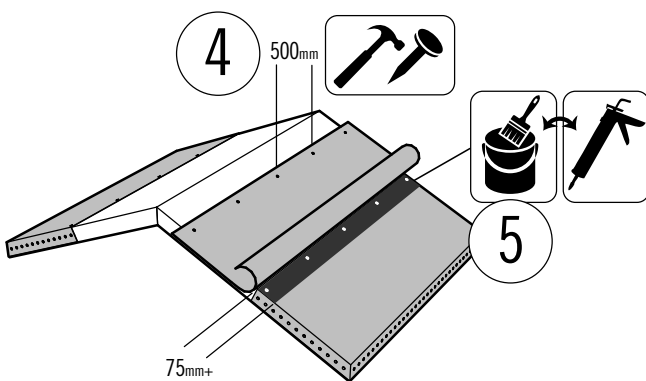
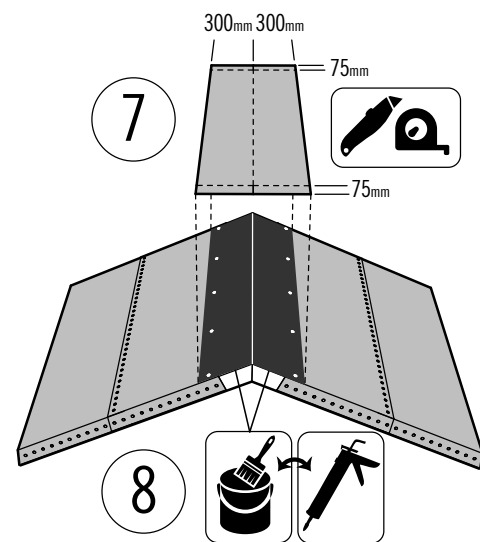
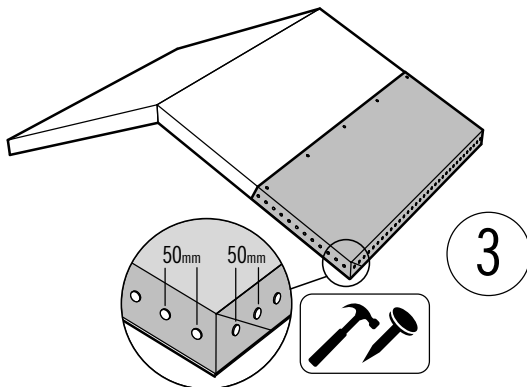
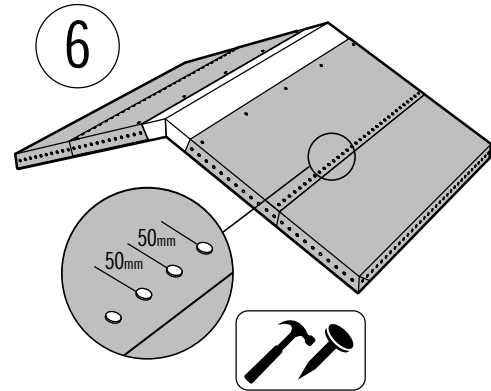
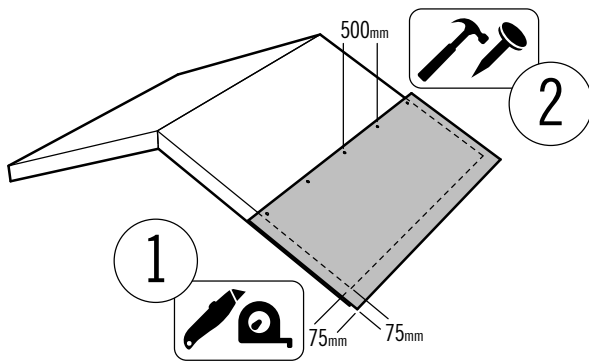
Declaration of Performance (DOP)
available at www.rooftrade.co.uk
Déclaration de Performance (DoP)
disponible sur www.Rooftrade.co.uk



Instructions de montage



Required • Requis			
	Roofing felt adhesive Adhésif pour membrane de toiture		Roofing felt lap mastic Mastic pour membrane de toiture
			



Déclaration de performance

Numéro EAN:	5060382232777, 5060382232784, 5060382232807
Référence :	800352, 800353, 800356
Numéro de certificat du contrôle de production en usine :	0809-CPR-21000631

1. Groupe de produit :

Collage traditionnel

2. Codes/Dénominations uniques de produit :

Feutre pour bâtiment de jardin Roof Pro haut de gamme Rouge (5060382232777)	P*20R10K
Feutre pour bâtiment de jardin Roof Pro haut de gamme Noir (5060382232784)	P*20Z10K
Feutre pour bâtiment de jardin Roof Pro haut de gamme Vert (5060382232807)	P*20*10K

3. Usage ou usages prévus du produit de construction, conformément à la spécification technique harmonisée applicable, comme prévu par le fabricant :

Étanchéification de toiture. Membrane de toiture en bitume modifié et armature polyester à haute performance, finition par une surface supérieure à granulé d'ardoise fin pour aider à protéger des UV. Usage sur les abris pour animaux et les bâtiments de jardin non habitables à toiture en pente à un ou deux versants, fixation mécanique et/ou collage avec adhésif pour feutre.

4. Fabricant :

Radmat Building Products Ltd,
Holland House,
Valley Way,
Rockingham Road,
Market Harborough,
LE16 7PS,
United Kingdom

5. Représentant autorisé de l'UE

RADMAT (IRELAND) LIMITED, 3 INN'S QUAY, DUBLIN 7, IRELAND

6. Le ou les systèmes d'évaluation et de vérification de la constance des performances du produit de construction, conformément à l'annexe V du RPC :

Système 2+

7. Organisme notifié :

Certificat FPC obtenu auprès d'Eurofins Service Expert OY (EUROFINS) Organisme notifié UE enregistré sous le numéro d'enregistrement 0809 avec référence à **EN13707: 2004 + A2: 2009** et **RPC 305/2011 / EU**.

8. Non applicable.

Cette information donnée de bonne foi étant basée sur les dernières connaissances disponibles à Radmat Building Products Ltd. Bien que tous les efforts aient été déployés pour garantir que le contenu de la publication soit à jour au moment de la publication, les clients sont avisés que les produits, techniques et codes de pratique sont constamment révisés et susceptibles d'être modifiés sans préavis.

Pour plus d'informations sur les produits et services Radmat, appelez le 01858 410372, envoyez un e-mail à techsupport@rooftrade.co.uk ou visitez notre site Web www.rooftrade.co.uk visitez nuestro sitio web www.rooftrade.co.uk

Rev 2

Radmat Building Products Ltd, Holland House, Valley Way, Rockingham Road, Market Harborough, LE16 7PS
Tel 01858 410372, Fax: 01858 410572, e-mail: techsupport@rooftrade.co.uk, web: www.rooftrade.co.uk, Reg No: 3159762

Déclaration de performance

9. Performances déclarées :

*Tolérance ≥ 150 mm

**Tolérance de $\pm 1,5$ %


***Tolérance de $\pm 7,5$ %

Caractéristiques	Référence de test spécifique	Performance déclarée	Norme harmonisée (hEN)
Longueur du rouleau*	EN 1848-1	10 m	EN 13707:2004+A2:2009 pour tout
Largeur du rouleau**	EN 1848-1	1 m	
Poids***	EN 1849-1	20 kg	
Étanchéité	EN 1928 méthode a.	Conforme	
Résistance à la traction :**** Sens longitudinal Sens transversal Élongation en charge maximale : Sens longitudinal Sens transversal	EN 12311-1 EN 12311-1	425 N/50 mm 300 N/50 mm 28 % 39 %	
Résistance à la déchirure :**** Sens longitudinal Sens transversal	EN 12310-1	155 N 160 N	
Rectitude	EN 1848-1	Conforme	
Défauts visibles	EN 1850-1	Conforme	
Performance au feu externe	EN 13501-5	F _{ROOF} (t4)	
Réaction au feu	EN 13501-1	F	

****Tolérance de ± 15 %

10. Les performances du produit identifié aux points 1 et 2 ci-dessus sont conformes aux performances déclarées au point 9.

Signé par et au nom du fournisseur:



Robert Speroni
Directeur general
January 2021

Cette information donnée de bonne foi étant basée sur les dernières connaissances disponibles à Radmat Building Products Ltd. Bien que tous les efforts aient été déployés pour garantir que le contenu de la publication soit à jour au moment de la publication, les clients sont avisés que les produits, techniques et codes de pratique sont constamment révisés et susceptibles d'être modifiés sans préavis. Pour plus d'informations sur les produits et services Radmat, appelez le 01858 410372, envoyez un e-mail à techsupport@rooftrade.co.uk ou visitez notre site